

**Memorando Nro. GADMCL-CPUR-2025-0333-M-GD**

**Loreto, 10 de noviembre de 2025**

**PARA:** Sr. Mgs. Alexander Eduardo Acosta Supe  
**SP5-Profesional Seguimiento y Evaluación**

Luis Humberto Auquilla Auquilla  
**SP6 Estructura y Presupuesto**

Sr. Arq. Eric Nelson Verdesoto Verdesoto  
**Analista de Estudios e Infraestructura**

Sra. Arq. Nohely Melissa Rojas Canteral  
**Servidor Publico 6 Proyectista**

Srta. Mgs. Jacqueline Alexandra Iza Galarza  
**SP6-Geografa**

**ASUNTO:** DISPOSICION DE CUMPLIMIENTO A LO INDICADO EN EL  
Memorando Nro. GADMCL-A-2025-5568-M-GD.

**ANTECEDENTES**

En atención al Memorando Nro. GADMCL-A-2025-5568-M-GD, de fecha 10 de noviembre de 2025, suscrito por el Sr. Kleber Fabián Olalla Torres – ALCALDE DEL CANTÓN LORETO, que en la parte pertinente indica: DISPONGO a ustedes que, para la elaboración, revisión y/o aprobación de planos y estudios; efectuarlos en base a las competencias profesionales que les asistan y ajustarse al cumplimiento de los parámetros técnicos de cuantías de acero y dimensiones mínimas correspondientes (...).

**BASE LEGAL**

**NORMAS DE CONTROL – CONTRALORIA GENERAL DEL ESTADO**

408-03 Estudios de pre inversión de los proyectos

Todos los proyectos de obra pública deben estar respaldados por los estudios de preinversión, el procedimiento que se emplee para efectuarlos, el grado de profundidad y los criterios de evaluación que se utilizarán para seleccionar los más ventajosos, dependerán de la naturaleza, complejidad y monto de la inversión (...).

**FUNDAMENTOS**

**Memorando Nro. GADMCL-CPUR-2025-0333-M-GD**

**Loreto, 10 de noviembre de 2025**

Por lo antes expuesto se solicita que a partir de la presente fecha en cada expediente de proyectos se proceda a dar cumplimiento a lo dispuesto conforme lo indicado en el Memorando Nro. GADMCL-A-2025-5568-M-GD y considerando la normativa legal vigente

Particular que solicito se dé fiel cumplimiento.

Atentamente,



Firmado electrónicamente por:  
**BYRON FERNANDO  
MEJIA BARREIROS**

Mgs. Byron Fernando Mejía Barreiros

**COORDINADOR DE DESARROLLO URBANO, RURAL Y PROYECTOS**

Referencias:

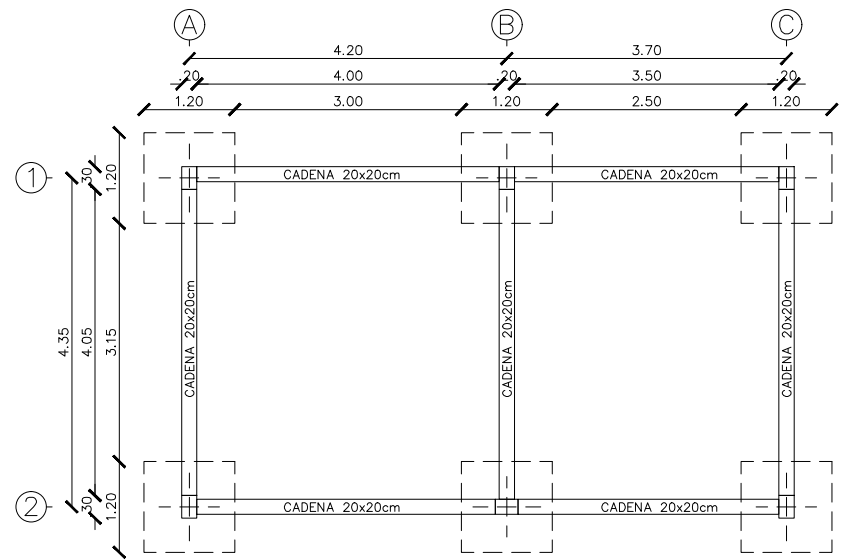
- GADMCL-A-2025-5568-M-GD

Copia:

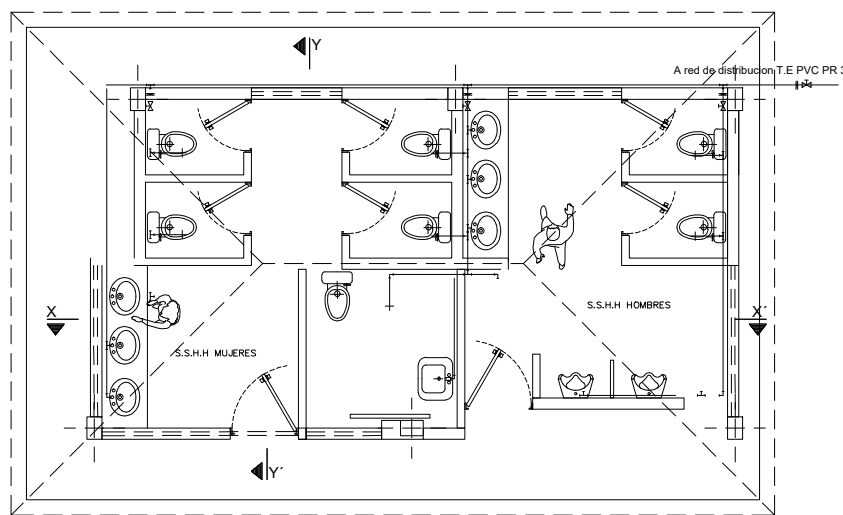
Sr. Arq. Jorge Washington Jaramillo Manzano  
**Director de Planificación**

NUT: GADMCL-2025-13742



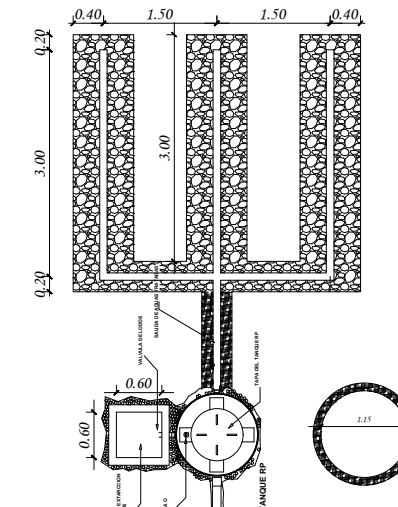


PLANTA CIMENTACION BAT. SANITARIA

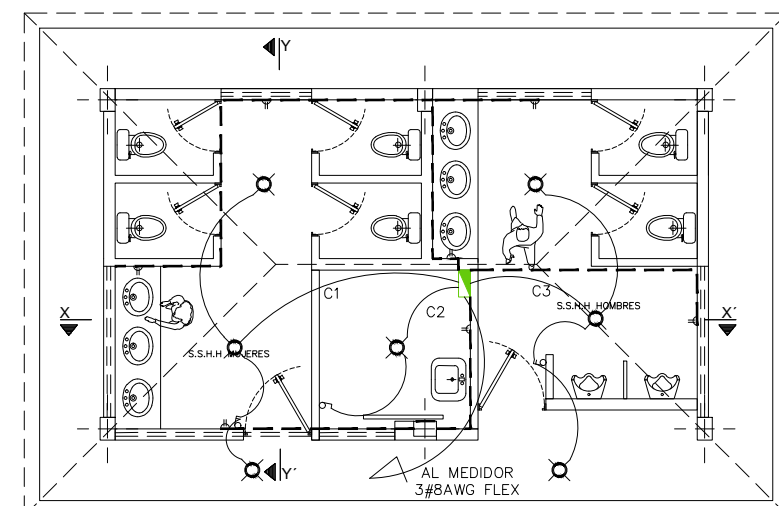
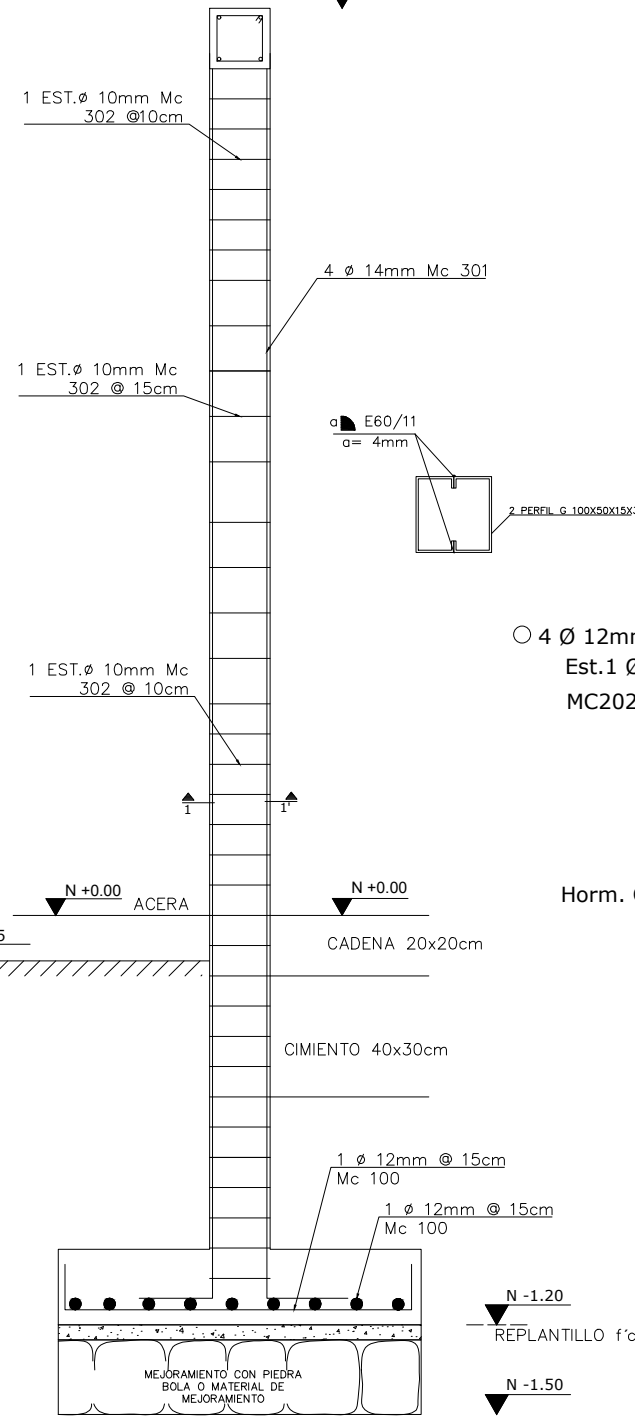


INST. HIDRAULICAS-BAT. SANITARIA

SIMBOLOGIA	
INSTALACIONES ELECTRICAS	
	PUNTO DE ILUMINACION 110v
	INTERREPTOR TRIPLE
	TOMACORRIENTE 110v
	LINEA DE ILUMINACION
	LINEA DE FUERZA DE 110 V
	CAJA DE CONTROL

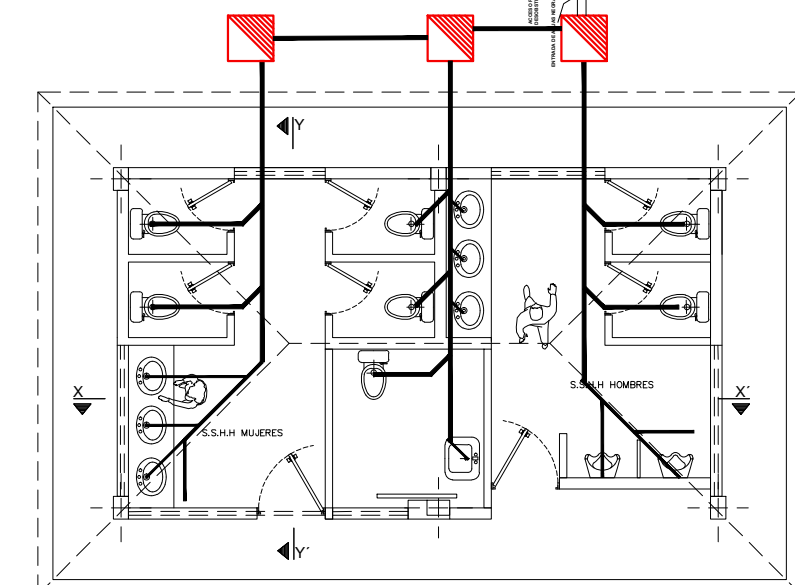


N +3.00

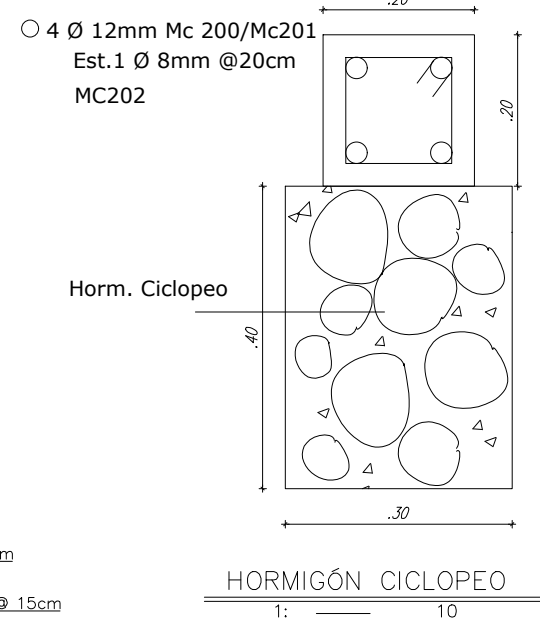


INST. ELECTRICA-BAT. SANITARIA

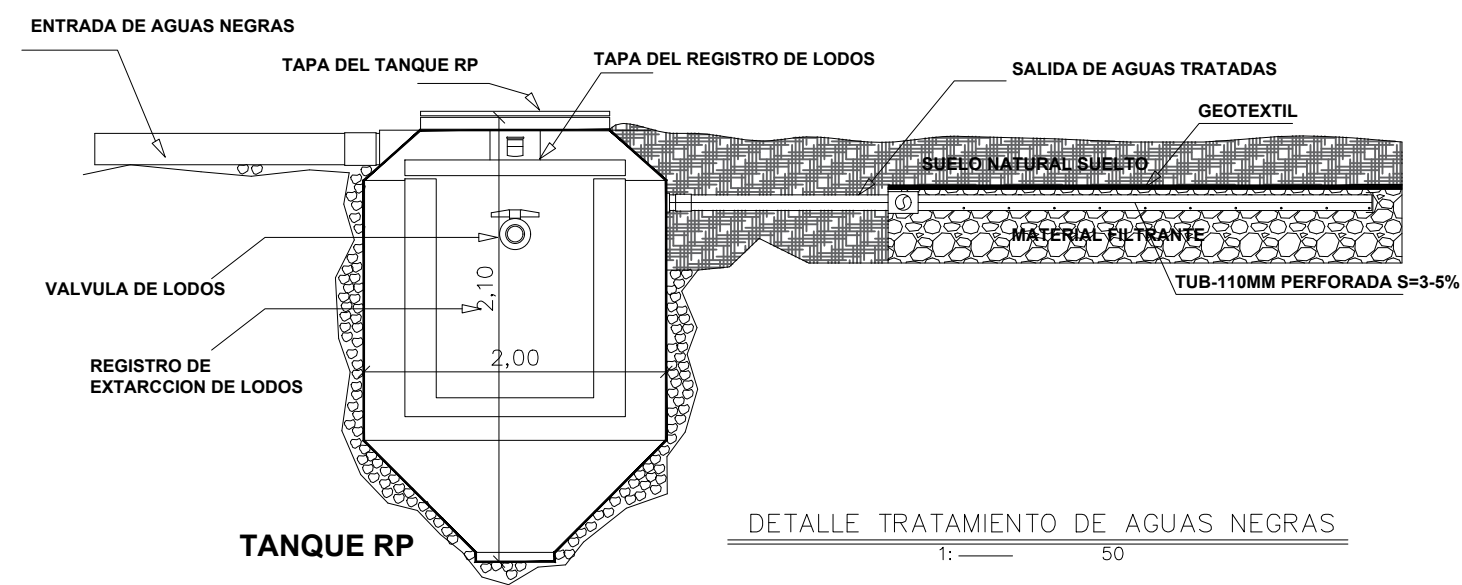
SIMBOLOGIA	
INSTALACIONES ELECTRICAS	INSTALACIONES HIDRO SANITARIAS



INST. SANITARIA-BAT. SANITARIA

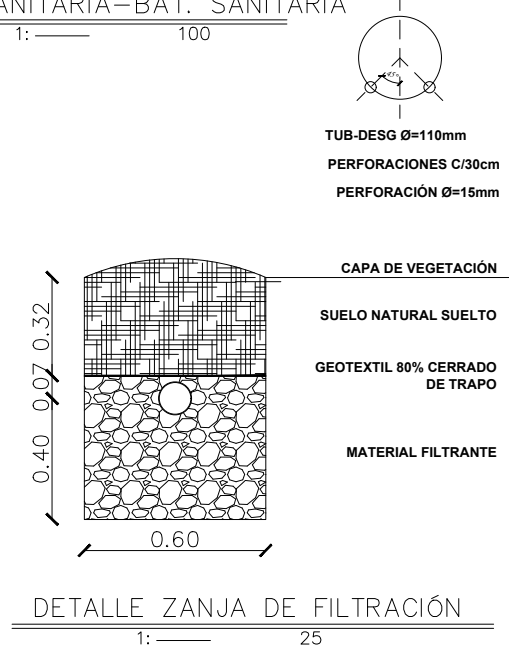


HORMIGÓN CICLOPEO



TANQUE RP

DETALLE TRATAMIENTO DE AGUAS NEGRAS



DETALLE ZANJA DE FILTRACIÓN

DETALLE DE PLINTO

**G.A.D. MUNICIPAL DEL CANTON LORETO**

CONSTRUCCIÓN DE UNA BATERIA SANITARIA CON TANQUE ELEVADO Y ÁREA DE JUEGOS INFANTILES PARA LA COMUNIDAD SHASHAPA, PARROQUIA AVILA HUIRUNO, CANTON LORETO, PROVINCIA DE ORELLANA.

FECHA: ABRIL DEL 2026

ESCALAS: INDICADAS

LAMINA: 2/3

DIBUJO: ING. LUIS AUQUILLA A.

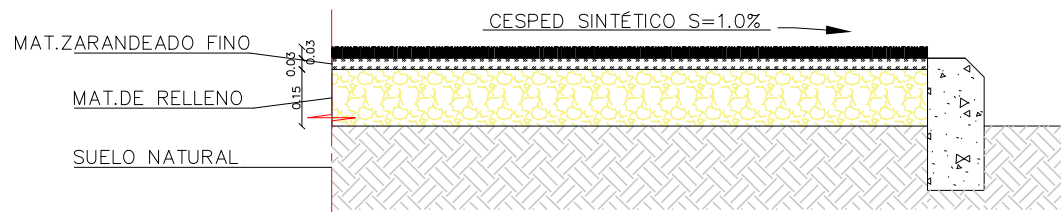
ELABORACIÓN:

APROBACIÓN:

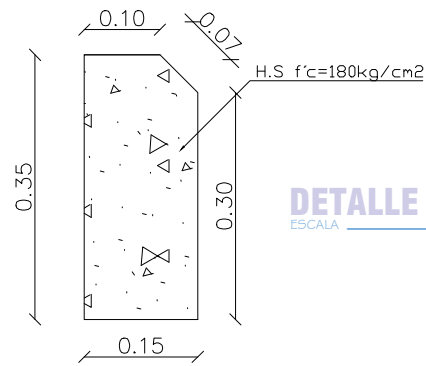
CONTIENE: PLANTA DE CUBIERTA BATERIA SANITARIA  
INSTALACIONES ELECTRICAS E HIDROSANITARIAS  
DETALLES TRATAMIENTO DE AGUAS NEGRAS

ING. LUIS AUQUILLA  
ESTRUCTURA Y PRESUPUESTO  
DEL G.A.D.M.L.

ING. JORGE WASHINGTON JARAMILLO MANZANO  
DIRECTOR DE PLANIFICACION  
DEL G.A.D.M.L.



**DETALLE CORTE PISO CESPED SINTETITO**  
ESCALA 1-10



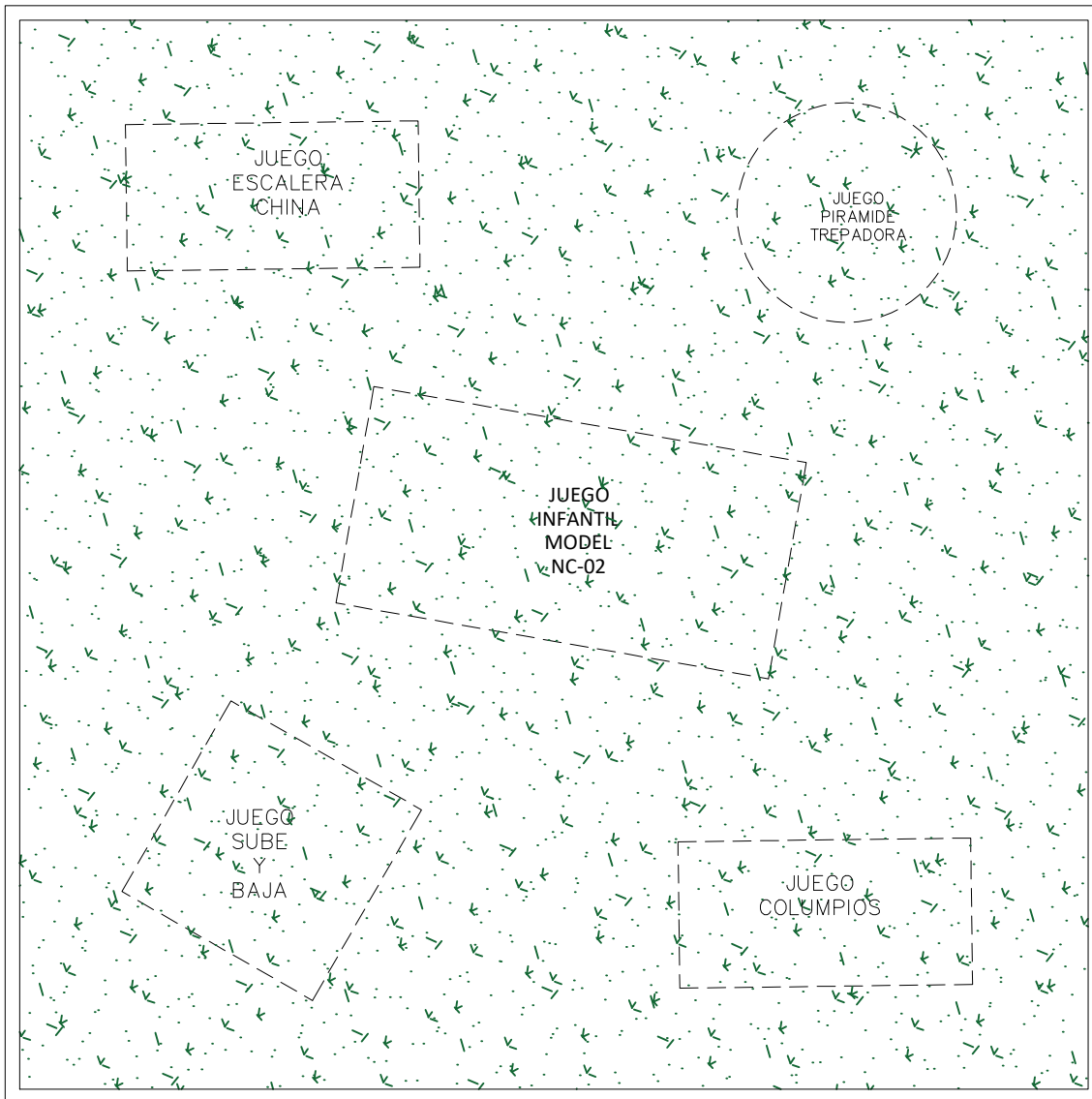
**DETALLE BORDILLO TIPO1**  
ESCALA 1-10



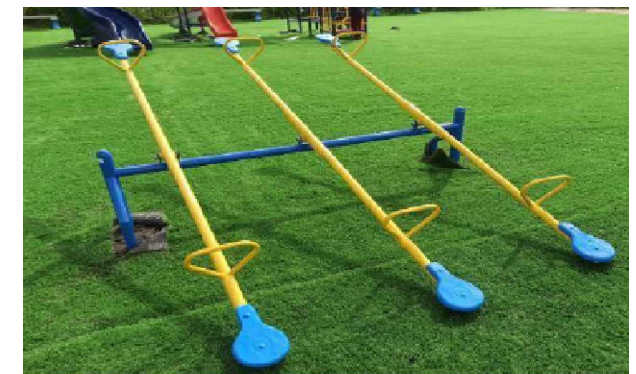
**DETALLE JUEGO INFANTIL NC-02**  
ESCALA 5/8

15.00

15.00



**JUEGO INFANTIL COLUMPIO**  
ESCALA 5/8



**JUEGO INFANTIL SUBE/BAJA**  
ESCALA 5/8



**JUEGO INFANTIL ESCALERA CHINA**  
ESCALA 5/8



**JUEGO INFANTIL PIRAMIDE TRAPEZOIDAL**  
ESCALA 5/8

# Area de Juegos Infantiles

 <p>G.A.D. MUNICIPAL DEL CANTON LORETO</p>	<p>FECHA:</p> <p>ABRIL DEL 2026</p>	<p>ESCALAS:</p> <p>INDICADAS</p>	<p>LAMINA:</p> <p>3/3</p>	<p>DIBUJO:</p> <p>ING. LUIS AUQUILLA A.</p>
	<p>CONSTRUCCIÓN DE UNA BATERIA SANITARIA CON TANQUE ELEVADO Y ÁREA DE JUEGOS INFANTILES PARA LA COMUNIDAD SHASHAPA, PARROQUIA AVILA HUIRUNO, CANTON LORETO, PROVINCIA DE ORELLANA.</p>	<p>ELABORACIÓN:</p>  <p>Firmado electrónicamente por: <b>LUIS HUMBERTO AUQUILLA AUQUILLA</b> Validar únicamente con FirmaEC</p> <p>ING. LUIS AUQUILLA ESTRUCTURA Y PRESUPUESTO DEL G.A.D.M.L.</p>	<p>APROBACIÓN:</p>  <p>Firmado electrónicamente por: <b>JORGE WASHINGTON JARAMILLO MANZANO</b> Validar únicamente con FirmaEC</p> <p>ARQ. WASHINGTON JARAMILLO DIRECTOR DE PLANIFICACION DEL G.A.D.M.L.</p>	
<p>CONTIENE:</p> <p>AREA DE JUEGOS INFANTILES</p> <p>DETALLE DE BORDILLO</p> <p>DETALLE PISO CÉSPED SINTÉTICO</p> <p>DETALLE JUEGOS INFANTILES AL AIRE LIBRE</p>				

**Memorando Nro. GADMCL-DGPDT-2026-0998-M-GD**

**Loreto, 19 de abril de 2026**

**PARA:** Sra. Abg. Paola Yolanda Villafuerte Jaramillo  
**Responsable de realizar el Seguimiento y Evaluación de las Recomendaciones de la Contraloría**

**ASUNTO:** REMITIENDO INFORMACIÓN SOLICITADA REC. 1 Y 2 PARA LA CONTRALORIA GENERAL DEL ESTADO

**ANTECEDENTES**

En atención al Memorando Nro. GADMCL-GPS-2025-0432-M-GD, de fecha 12 de diciembre de 2026, suscrito por Abg. Paola Yolanda Villafuerte Jaramillo – RESPONSABLE DE REALIZAR EL SEGUIMIENTO Y EVALUACION DE LAS RECOMENDACIONES DE LA CONTRALORIA del GAD Municipal Loreto, que en su parte pertinente indica: Solicitando medios de verificación en forma ordenada, en cada archivo detallando de que recomendación se trata de igual manera las acciones o actividades a realizarse, fecha de inicio sugerida; y, fecha final sugerida y demás información a fin de llevar el Registro de Cumplimiento de recomendaciones de la página web de la Contraloría General del Estado. (...), al respecto manifiesto lo siguiente:

Mediante memorando Nro. GADMCL-A-2025-5568-M-GD, de fecha 10 de noviembre del 2025, el Sr. Kleber Fabián Olalla Torres - ALCALDE DEL CANTÓN LORETO, dirigido a Sr. Arq. Jorge Washington Jaramillo Manzano - Director de Planificación; Sr. Mgr. Byron Fernando Mejía Barreiros - Coordinador de Desarrollo Urbano, Rural y Proyectos; Sr. Mgs. Alexander Eduardo Acosta Supe - SP5-Profesional Seguimiento y Evaluación; Sr. Arq. Eric Nelson Verdesoto Verdesoto - Analista de Estudios e Infraestructura; Luis Humberto Auquilla Auquilla - SP6 Estructura y Presupuesto; Sra. Arq. Nohely Melissa Rojas Canteral - Servidor Público 6 Proyectista; Sr. Tlgo. Willian Moisés Jiménez Pinza - sp2 Técnico; en el cual manifiesta que en observancia en las recomendaciones 1 y 2: **DISPONGO** para la elaboración, revisión y/o aprobación de planos y estudios; efectuarlos en base a las competencias profesionales que les asistan y ajustarse al cumplimiento de los parámetros técnicos de cuantías de acero y dimensiones mínimas correspondientes.

En virtud de lo anteriormente indicado, y a fin de cumplir las recomendaciones 1 y 2, se detalla lo solicitado de conformidad al requerimiento:

**ACCIONES O ACTIVIDADES**

Verificación para la elaboración, revisión y/o aprobación de planos y estudios; efectuarlos en base a las competencias profesionales que les asistan y ajustarse al cumplimiento de los parámetros técnicos de cuantías de acero y dimensiones mínimas correspondientes.

**Memorando Nro. GADMCL-DGPDT-2026-0998-M-GD**

**Loreto, 19 de abril de 2026**

**FECHAS DE INICIO SUGERIDA Y FECHA FINAL SUGERIDA**

Referente a las fechas de inicio y fecha final en este caso no lleva fechas porque es permanente

**MEDIOS DE VERIFICACIÓN**

Como medio de verificación se adjunta el Memorando Nro. GADMCL-CPUR-2025-0333-M-GD, en el cual se **DISPONE el fiel cumplimiento**, adicional se adjuntan planimetrías elaboradas por profesionales a fines.

Particular que pongo en conocimiento para los fines pertinentes

Atentamente,



Firmado electrónicamente por:  
JORGE WASHINGTON  
JARAMILLO MANZANO

Arq. Jorge Washington Jaramillo Manzano  
**DIRECTOR DE PLANIFICACIÓN**

Anexos:

- GADMCL-CPUR-2025-0333-M-GD.pdf
- LAMINA 01-signed-signed.pdf
- LAMINA 02-signed-signed.pdf
- LAMINA 03-signed-signed.pdf
- REC. 1 Y 2.pdf

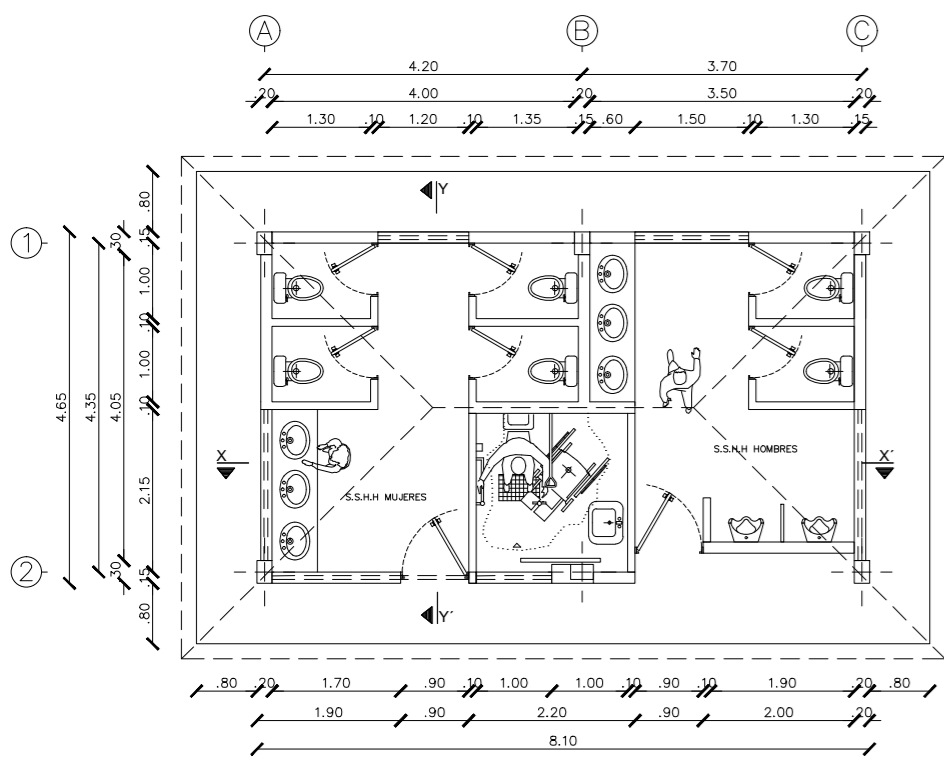
Copia:

Sr. Mgs. Byron Fernando Mejía Barreiros  
**Coordinador de Desarrollo Urbano, Rural y Proyectos**

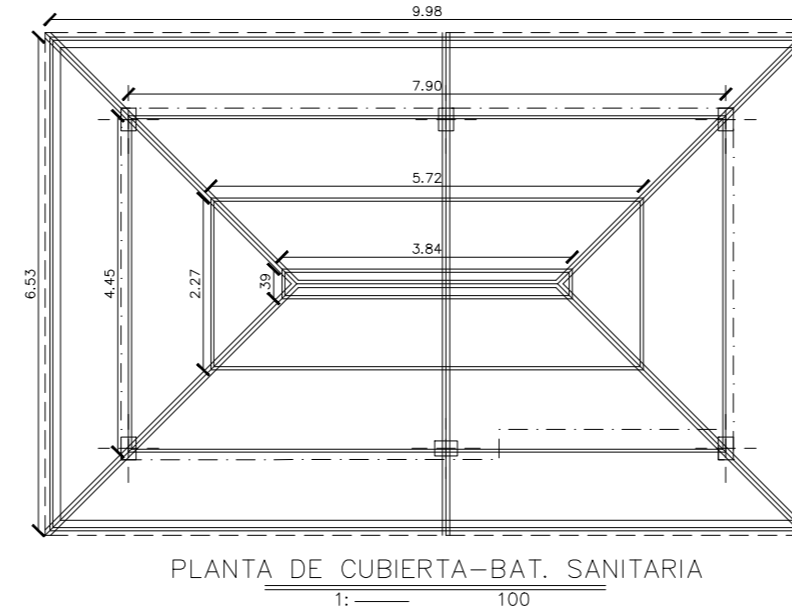
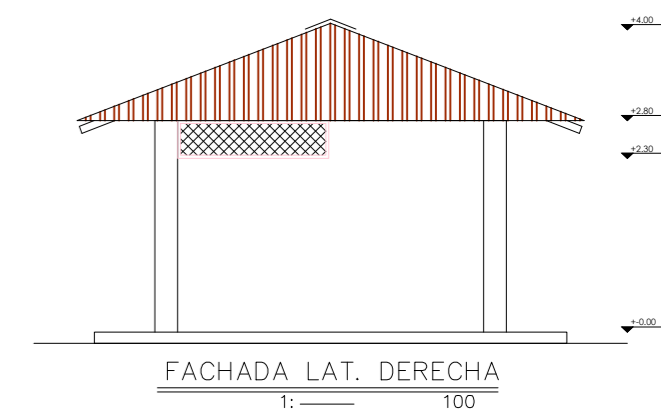
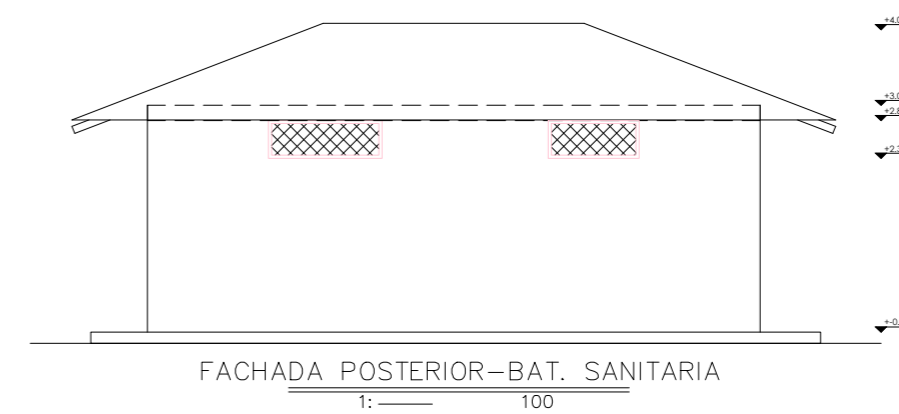
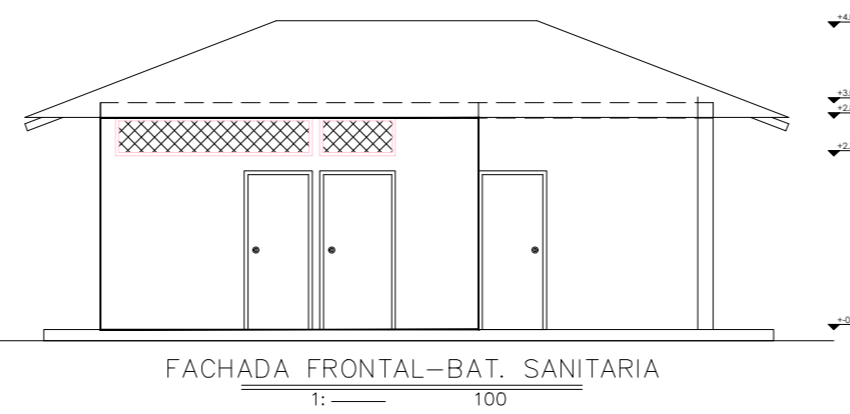
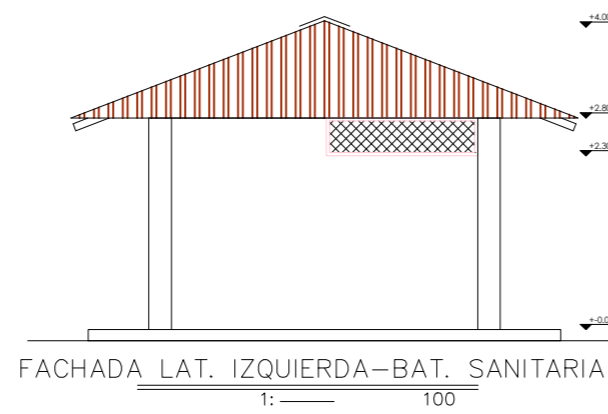
NUT: GADMCL-2026-5964

Acción	Siglas Unidad	Fecha
Elaborado por: Byron Fernando Mejía Barreiros	CPUR	2026-04-18

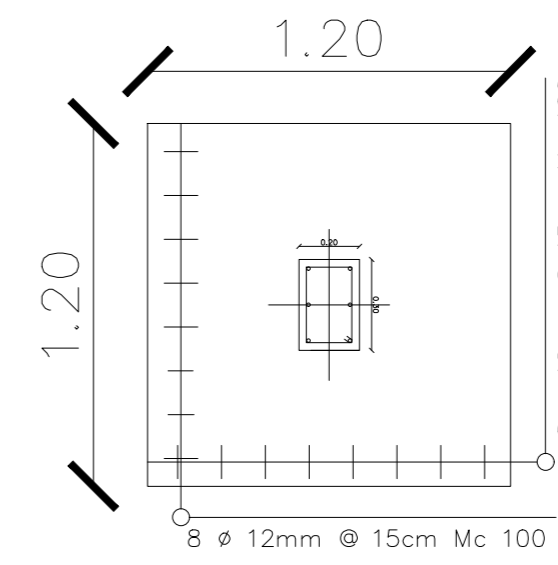




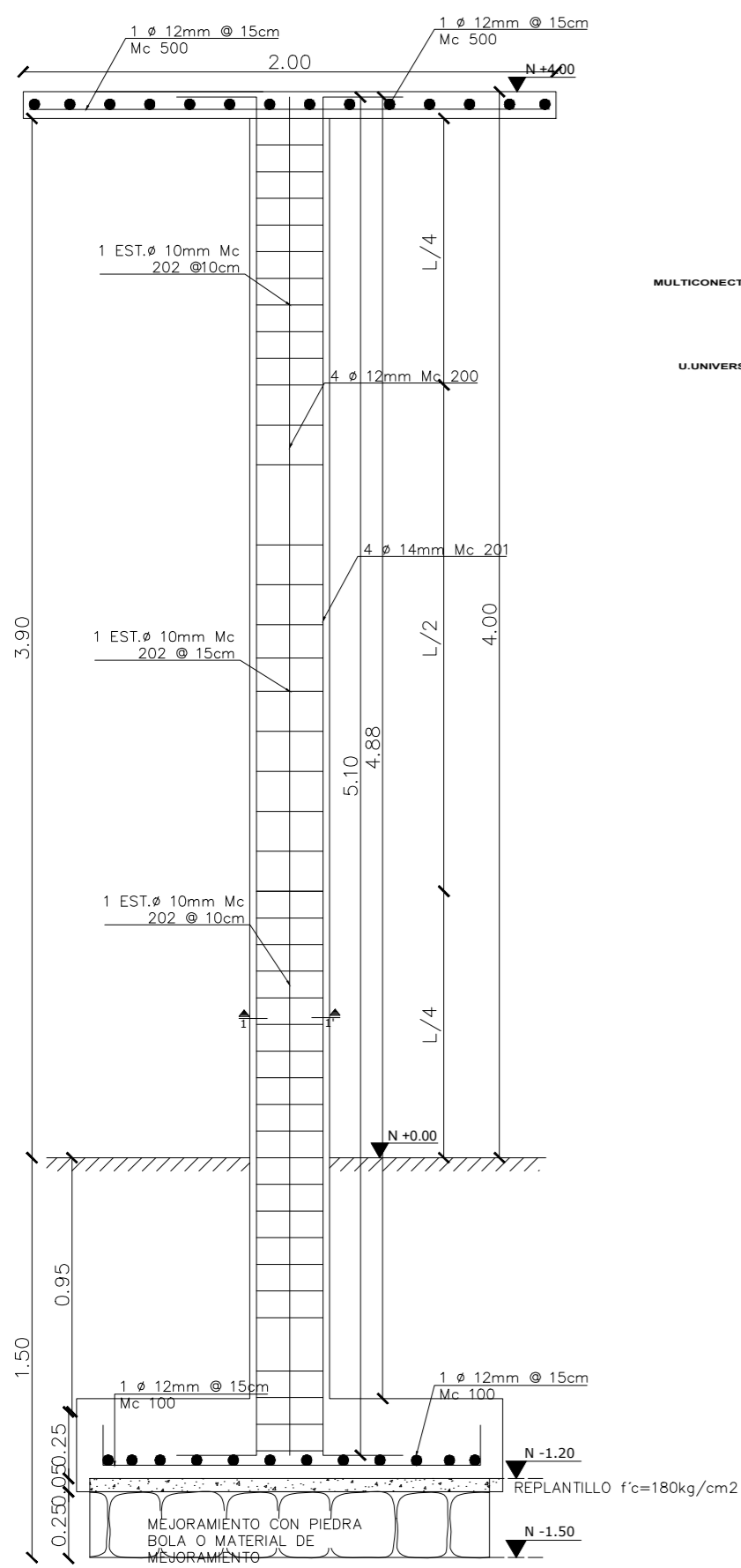
PLANTA ARQUITECTÓNICA-BAT. SANITARIA  
1: 100



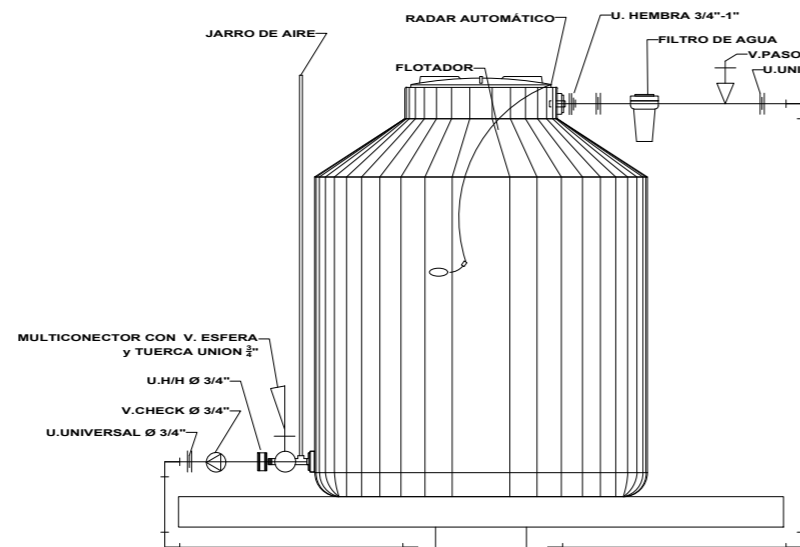
PLANTA DE CUBIERTA-BAT. SANITARIA  
1: 100



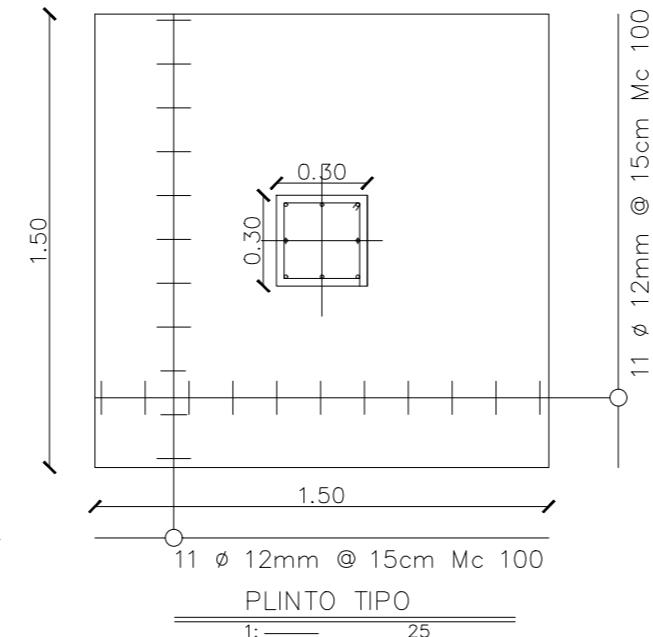
PLINTO TIPO  
1: 25



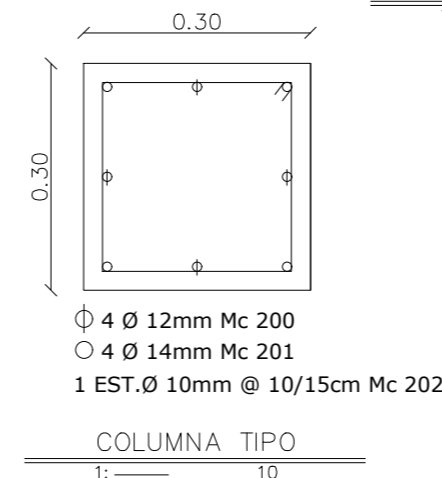
DETALLE DE COLUMNA  
1: 25



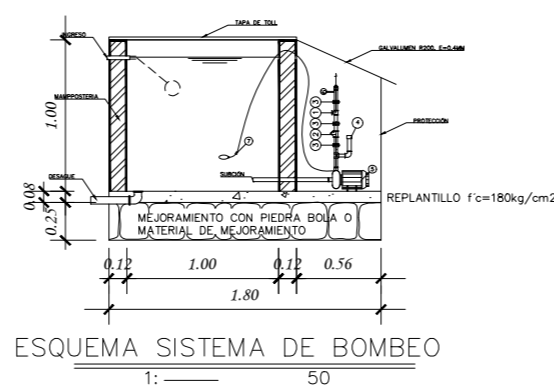
TANQUE ELEVADO  
1: 25



PLINTO TIPO  
1: 25

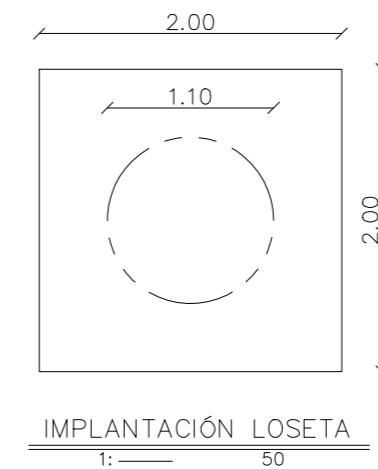


COLUMNA TIPO  
1: 10

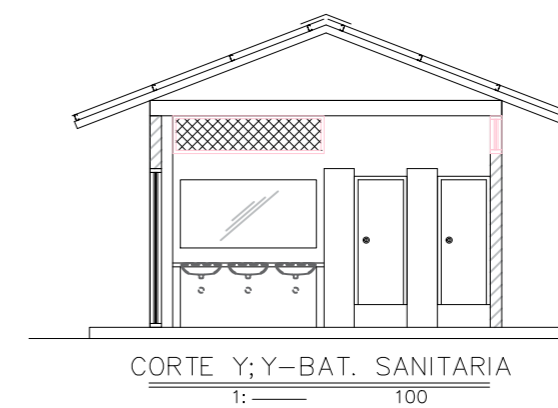


ESQUEMA SISTEMA DE BOMBEO  
1: 50

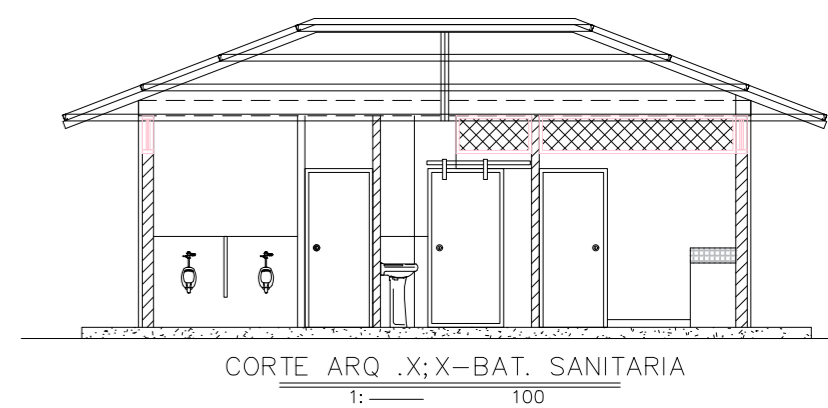
PLANTA TANQUE BAJO  
1: 50



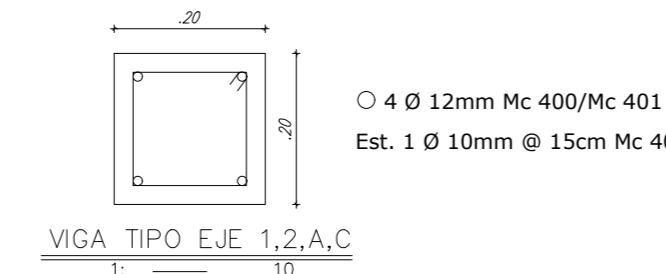
IMPLANTACIÓN LOSETA  
1: 50



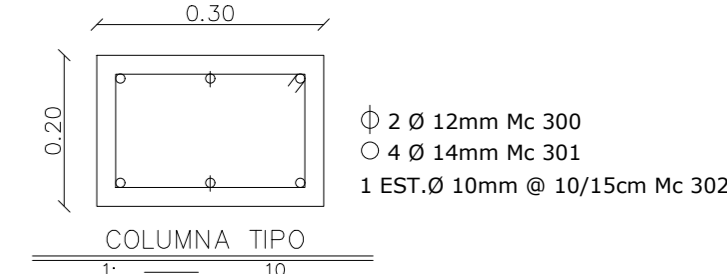
CORTE Y;Y-BAT. SANITARIA  
1: 100



CORTE ARQ. X;X-BAT. SANITARIA  
1: 100



VIGA TIPO EJE 1,2,A,C  
1: 10



COLUMNA TIPO  
1: 10

PLANILLA DE HIERROS												
M.C. (mm)	TIPO	N°	DIMENSIONES (m)					LONGITUD PARCIAL L (m)	PESO PARCIAL (kg/m)	PESO TOTAL (kg)	OBSERVACION	
			a	b	c	d	e					
100	12	C	22	1.40	2	0.15	1.70	37.40	0.888	33.21	PLINTO DE 1.50x1.50	
<b>COLUMNAS</b>												
200	12	C	4	5.10	2	0.30	5.70	22.80	0.888	20.25		
201	14	C	4	5.10	2	0.30	5.70	22.80	1.208	27.54		
302	10	O	44	2	0.25	2	0.05	1.10	48.40	0.617	29.86	
<b>LOSETA</b>												
500	12	C	28	1.90	2	0.05	2.00	56.00	0.888	49.73		
									<b>TOTAL</b>	<b>160.59</b>		

PLANILLA DE HIERROS												
M.C. (mm)	TIPO	N°	DIMENSIONES (m)					LONGITUD PARCIAL L (m)	PESO PARCIAL (kg/m)	PESO TOTAL (kg)	OBSERVACION	
			a	b	c	d	e					
100	12	C	22	1.40	2	0.15	1.70	37.40	0.888	33.21	PLINTO DE 1.50x1.50	
<b>COLUMNAS</b>												
200	12	C	4	5.10	2	0.30	5.70	22.80	0.888	20.25		
201	14	C	4	5.10	2	0.30	5.70	22.80	1.208	27.54		
302	10	O	44	2	0.25	2	0.05	1.10	48.40	0.617	29.86	
<b>LOSETA</b>												
500	12	C	28	1.90	2	0.05	2.00	56.00	0.888	49.73		
									<b>TOTAL</b>	<b>160.59</b>		

ACCESORIOS CAMARA DE VALVULAS	
No.	DESCRIPCION
1	VALVULA DE COMPUERTA
2	VALVULA CHECK
3	UNION UNIVERSAL Ø1"
4	TAPON DE CEBADO Ø1"
5	BOMBA 1/2HP
6	MANOMETRO
7	RADAR PARA CISTERNA

**G.A.D. MUNICIPAL DEL CANTON LORETO**

CONSTRUCCIÓN DE UNA BATERIA SANITARIA CON TANQUE ELEVADO Y ÁREA DE JUEGOS INFANTILES PARA LA COMUNIDAD SHASHAPA. PARROQUIA AVILA HUIRUNGO, CANTON LORETO, PROVINCIA DE ORELANA.

FECHA: ABRIL DEL 2026

ESCALAS: INDICADAS

LAMINA: 1/3

DIBUJO: ING. LUIS AUQUILLA A.

CONTIENE:

- PLANTA ARQUITECTÓNICA
- PLANTA DE CIMENTACIÓN
- DETALLES TANQUE ELEVADO

DETALLES DE PLINTOS

FACHADAS Y CORTES

SISTEMA DE BOMBEO

ELABORACIÓN:

ING. LUIS AUQUILLA  
ESTRUCTURA Y PRESUPUESTO  
DEL G.A.D.M.L.

APROBACIÓN:

ING. JORGE WASHINGTON JARAMILLO MANZANO  
DIRECCIÓN DE PLANIFICACION  
DEL G.A.D.M.L.